

新製品

# DCM4010

鉄 製

溶融亜鉛メッキ処理

衛星外部アンテナの自立型とりつケ金具ポールです (H-1400)

お客様のご要望により、新たな耐風圧計算を基に、70m/s でも折れない、倒れない、傾かない強度を持った構造です。

**累積納入台数1,000台以上！  
地上設置におすすめ！**



こちらは取り付けイメージです。写真の衛星アンテナは旧型です。新型にも対応しております。

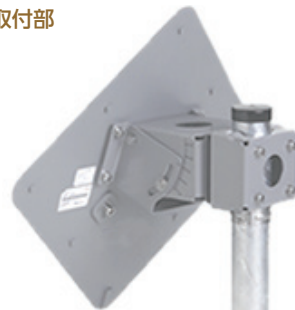
横断面図



脚部



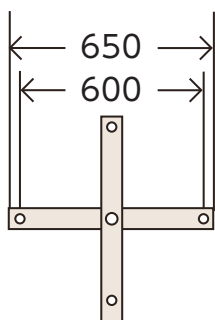
取付部



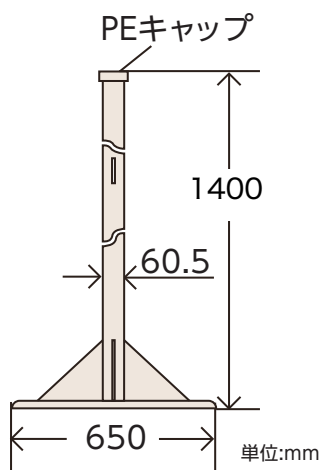
施工イメージ



上面図



横断面図



取付環境

自立型

材 質

鉄製／溶融亜鉛メッキ処理

寸 法

支柱長 1、400mm

附 属 品

PEキャップ

重 量

約20kg

環境塗装

設置環境に配慮した塗装  
(ただし、オプション)



DOI ELECTRIC CORPORATION

<http://www.doi-elec.jp>

商品の詳細情報はこちら!!

土井電機株式会社 〒150-0031 東京都渋谷区桜丘町4-14 VORT渋谷桜丘 5F

TEL: 03-3444-0505 FAX: 03-3441-2825

mail: sales@doi-elec.com

●内容は2016年5月現在のものです。製品向上の為仕様、名称、外観等を予告なく変更する場合がありますのでご了承ください。